



**2024**

**Jimny**  
5-door

# JIMNY 5-door 2024

## #5-door



### COLORES



Carmesí Cosmos.



Verde Obse5ión.



Marfil Carbón.

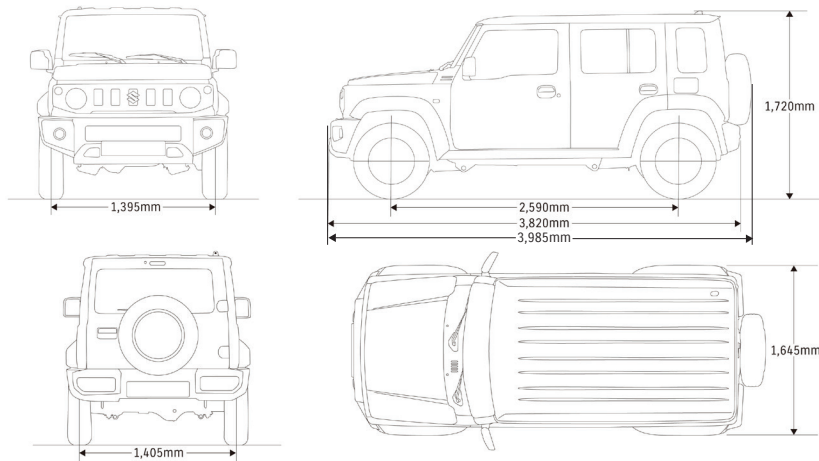


Negro Ninja.



Gris Antártida.

### DIMENSIONES



**Versión GLX<sup>1</sup>** Nota: Imágenes de carácter ilustrativo, consulta las versiones y especificaciones disponibles en tu concesionario SUZUKI más cercano.

Las especificaciones aplican para JIMNY 5-DOOR 2024 y pueden cambiar sin previo aviso. \*Los valores de rendimiento de combustible indicados para este modelo, convenido con las autoridades correspondientes, es el obtenido mediante pruebas de ciclo combinado, en condiciones controladas de laboratorio que pueden no ser reproducibles ni obtenerse en condiciones y hábitos de manejo convencionales, debido a factores climatológicos, de combustible, condiciones topográficas, entre otros. Para revisar los cambios de criterio de medición en el dato de rendimiento de combustible, visita [suzuki.com.mx/autos/rendimiento](http://suzuki.com.mx/autos/rendimiento)

Las fotos e imágenes exhibidas de nuestros autos y accesorios son sólo ilustrativas y no representan necesariamente con exactitud el producto. Este vehículo contiene los dispositivos de seguridad obligatorios de conformidad con la NOM-194-SE-2021 e incorpora los siguientes dispositivos de seguridad adicionales voluntarios. Consulta disponibilidad, precio, términos y condiciones en nuestros concesionarios autorizados SUZUKI. Todos los datos, especificaciones e ilustraciones están basados en la última información disponible al tiempo de la publicación. Las especificaciones en unidades no métricas son aproximadas. \*Apple CarPlay™ es compatible con iPhone 6, hasta iPhone 13. Puede recibir comandos de voz a través de Siri. \*\*Android Auto™ es compatible con la mayoría de los Smartphones que incorporan Android 11 o posteriores.

## JIMNY 5-DOOR 2024

VERSIÓN	GLX
Carrocería montada sobre chasis en escalera.	S
Numero de pasajeros: 4	S
Tracción (4WD) ALLGRIP PRO.	S
Transmisión Automática de 4 velocidades.	S

SUSPENSIÓN	
Delantera: Eje rígido con 3 brazos de sujeción con resorte helicoidal.	
Trasera: Eje rígido con 3 brazos de sujeción con resorte helicoidal.	
Dirección de bolas recirculantes.	

CONFORT	
Cierre centralizado de puertas.	S
Control remoto para apertura y cierre de puertas.	S
Aire Acondicionado automático.	S
Elevadores eléctricos frontales y traseros.	S
Pantalla 9" a color touch screen vínculo con smartphones (Apple CarPlay y Android Auto TM).	S
Control crucero.	S
Luces de cabina frontal y trasera.	S
Portavasos.	S
Tomacorriente de 12 Volts.	S
Puerto USB.	S
Volante de tres brazos forrado en piel.	S
Palanca de cambios con inserto en negro piano (AT).	S
Faros delanteros de Proyección LED.	S
Luces automáticas.	S
Lavadores de faros.	S

SEGURIDAD	
<b>Elementos de asistencia de frenado</b>	
Sistema antibloqueo para frenos (ABS).	S
Control electrónico de estabilidad (ESC).	S
Frenos de disco delanteros y de tambor traseros.	S
Sensores de estacionamiento traseros	S
Anclajes de sistemas de retención infantil (ISOFIX).	S
Hill Hold Control (4TA).	S
Hill Descent control.	S
Bolsas de aire frontales (X2).	S
Bolsas de aire tipo cortina (X2).	S
Bolsas de aire laterales (X2).	S
Inmovilizador.	S
Cinturones de seguridad delanteros de 3 puntos con bloqueo de carrete, ajuste de altura y pretensores (x2).	S
Cinturones de seguridad traseros de 3 puntos (x2).	S
Pedal de freno colapsable.	S
Seguro de transmisión (TA).	S

MOTOR	
Desplazamiento:	1,462 cc.
Distribución de combustible:	Inyección multipunto.
Numero de cilindros:	4
Potencia neta (HP@RPM):	102 HP@6,000 RPM
Torque neto (LB-FT@RPM):	96 LB-FT@4,000 RPM (4AT)
Tipo:	1.5 Litros DOHC/VVT y 16 Válvulas
Relación de compresión:	10:00

RENDIMIENTO DE COMBUSTIBLE (KM/LT)	TA (4 VEL)
Rendimiento de combustible en Ciudad:	13.4 km/lt
Rendimiento de combustible en Carretera:	15.3 km/lt
Rendimiento de combustible Combinado:	14.2 km/lt

DIMENSIONES EXTERIORES	
Altura total:	1,720 mm.
Ancho de vía delantero:	1,395 mm.
Ancho de vía trasero:	1,405 mm.
Ancho total:	1,645 mm.
Distancia entre ejes:	2,590 mm.
Longitud total:	3,820 mm.
Longitud total incluyendo llanta de refacción:	3,985 mm.
Ángulo de ataque:	37 grados.
Ángulo ventral:	28 grados.
Ángulo de salida:	49 grados.
Distancia mínima al suelo:	210 mm.
Radio mínimo de giro:	5.7 m.
Capacidad del área de carga:	211 lts.

[suzuki.com.mx/autos](http://suzuki.com.mx/autos)

